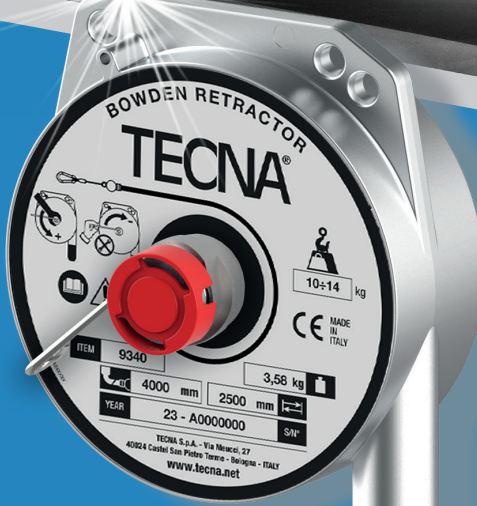




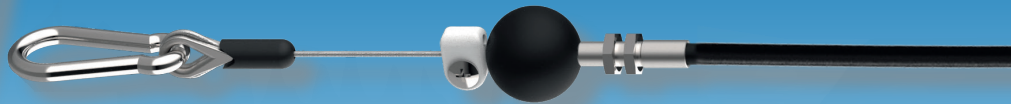
Resistance Welding Systems & Balancers



Catalogo Generale

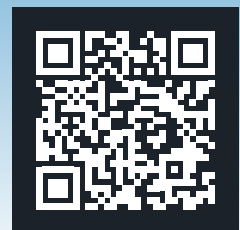
Cavo Bowden con lunghezza da 500 a 2000 mm

BOWDEN Retractors



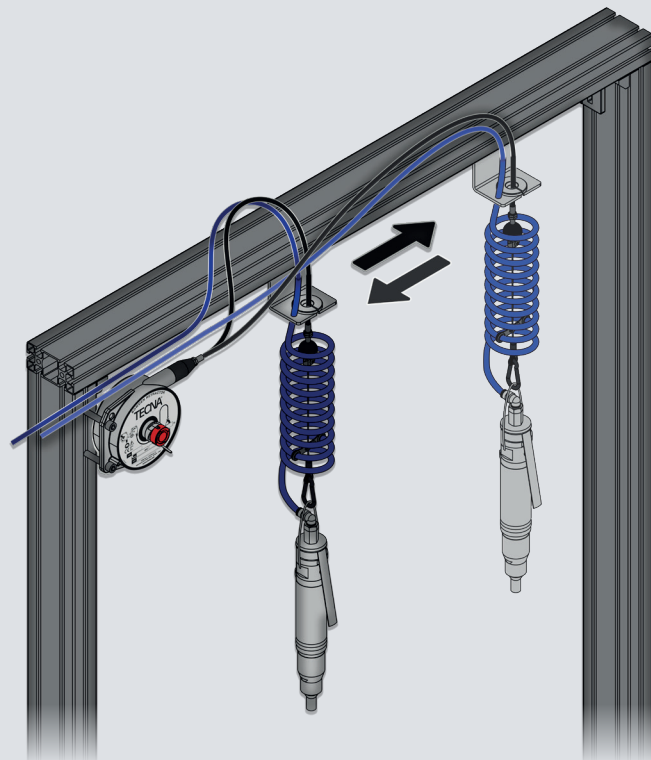
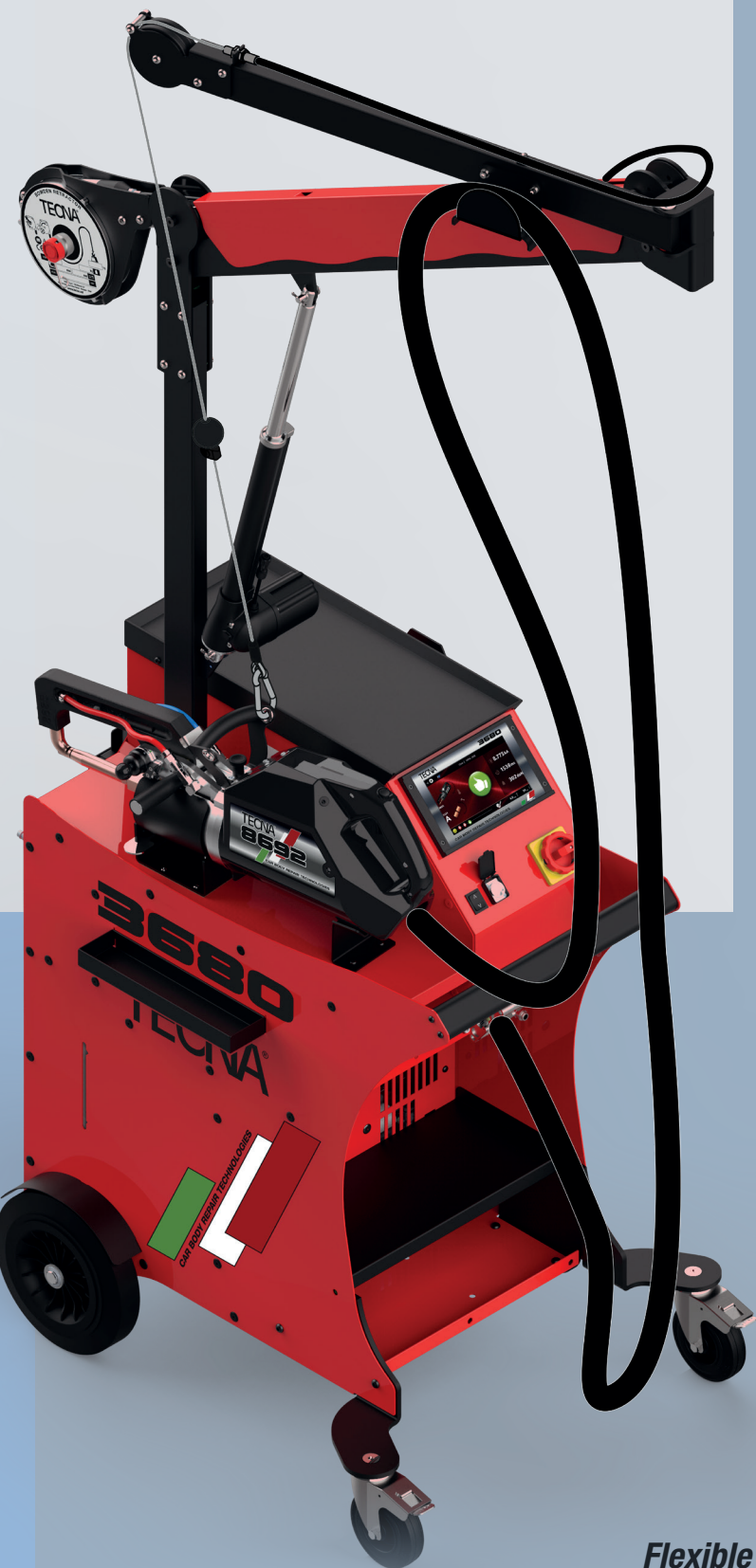
General Catalogue

Bowden cable length from 500 to 2000 mm



IT EN

Fabbricato in Italia



Per eliminare pulegge, problemi di dimensioni e problemi direzionali
No more pulleys, No more size problems and No more directional problems

Flessibile oltre le leggi di gravità e spazio
TECNA BOWDEN RETRACTOR permette di muoversi con libertà nello spazio tridimensionale e portare il bilanciamento del carico dove serve, nella direzione in cui serve.

Flessibilità e resistenza al vostro servizio
TECNA BOWDEN RETRACTOR consente di trasferire la forza nella posizione e nella direzione desiderata, liberandosi dai vincoli di installazione dei normali bilanciatori.

Flexible beyond the laws of gravity and space
The balancing function of TECNA BOWDEN RETRACTOR goes into three-dimensional space and lets you bring the pull wherever you need it, in any direction you need it.

Flexibility and strength at your service
Install the Bowden retractor where you best want it. Transfer the force to the position and the direction you need.

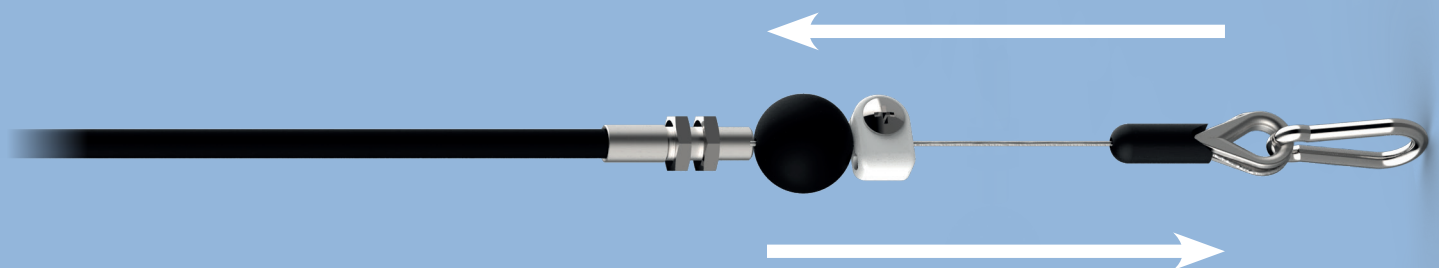
BOWDEN RETRACTORS

Load capacity
from 2 to 14 kg



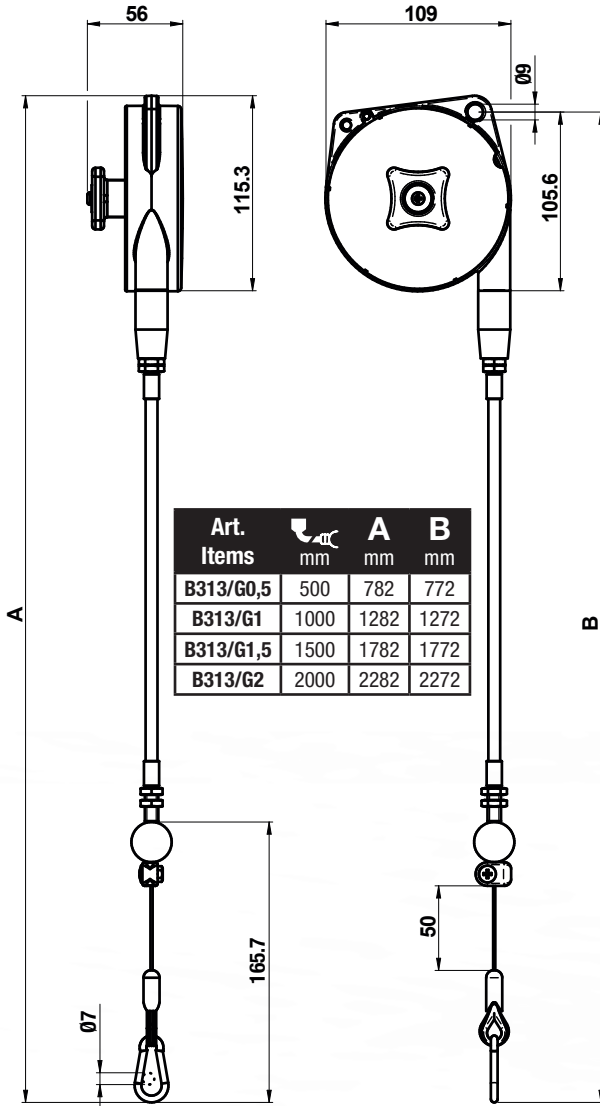
Bowden cable
length from 500 to 2000 mm

Stroke
from 1600 to 2500 mm



Bowden Retractors

Dimensioni | Dimensions



mm
500
1000
1500
2000

mm	
1600	
Acciaio Inox	
Stainless Steel	

kg	
2÷3	

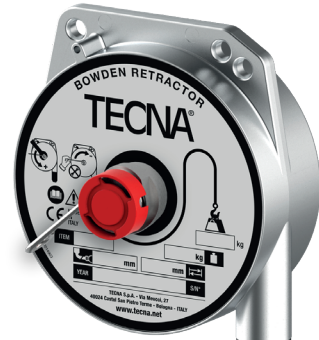
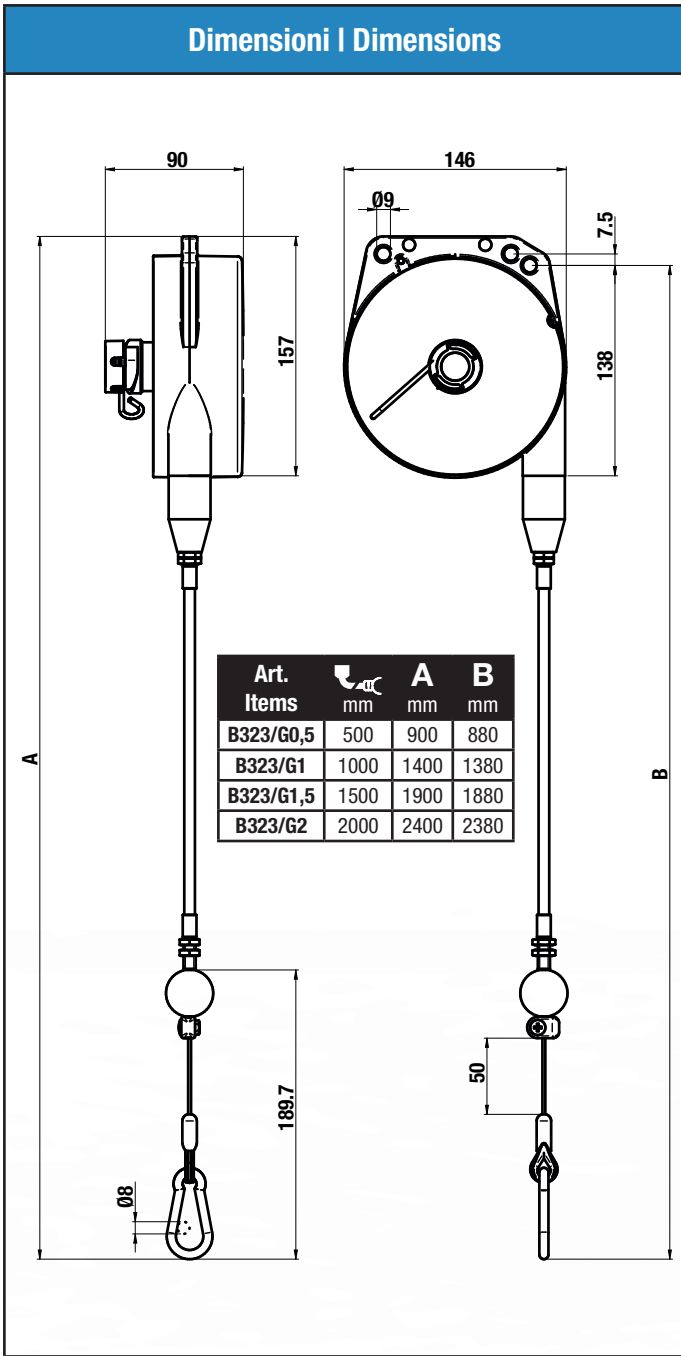
Art. Items	mm / inch		kg / lb		mm / inch		kg / lb	
B313/G0,5	500	19,69	2÷3	4.41÷6.61	1600	62,99	0.80	1.76
B313/G1	1000	39,37					0.86	1.90
B313/G1,5	1500	59,06					0.92	2.03
B313/G2	2000	78,74					0.98	2.16

Dimensione scatola | Box dimensions

	B313/G0,5	B313/G1	B313/G1,5	B313/G2
kg	0.86	0.92	0.98	1.04
mm	371 x 140 x 60	371 x 140 x 60	371 x 140 x 60	371 x 140 x 60
lb	1.90	2.03	2.16	2.29
inch	14.61 x 5.51 x 2.36	14.61 x 5.51 x 2.36	14.61 x 5.51 x 2.36	14.61 x 5.51 x 2.36

Bowden Retractors

Dimensioni | Dimensions



mm
500
1000
1500
2000

mm	2000
Acciaio Inox	
Stainless Steel	

kg	6÷8
----	-----



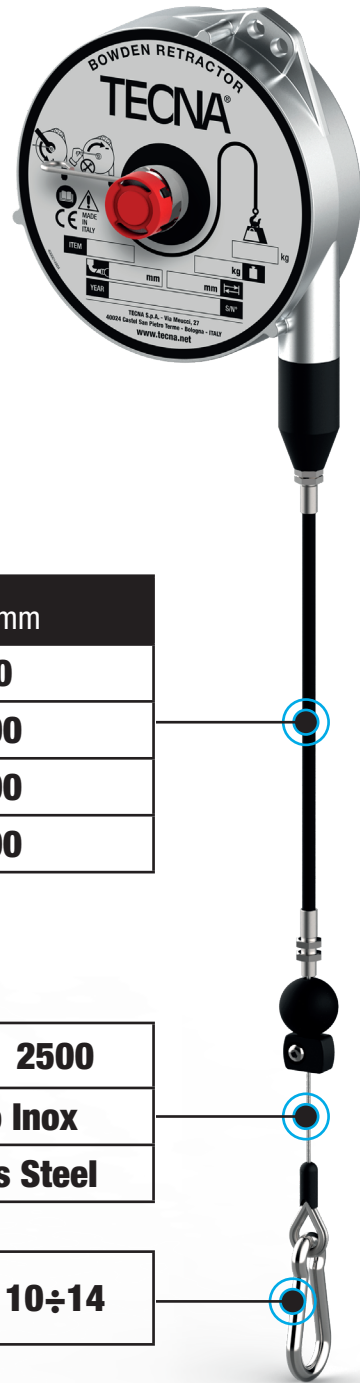
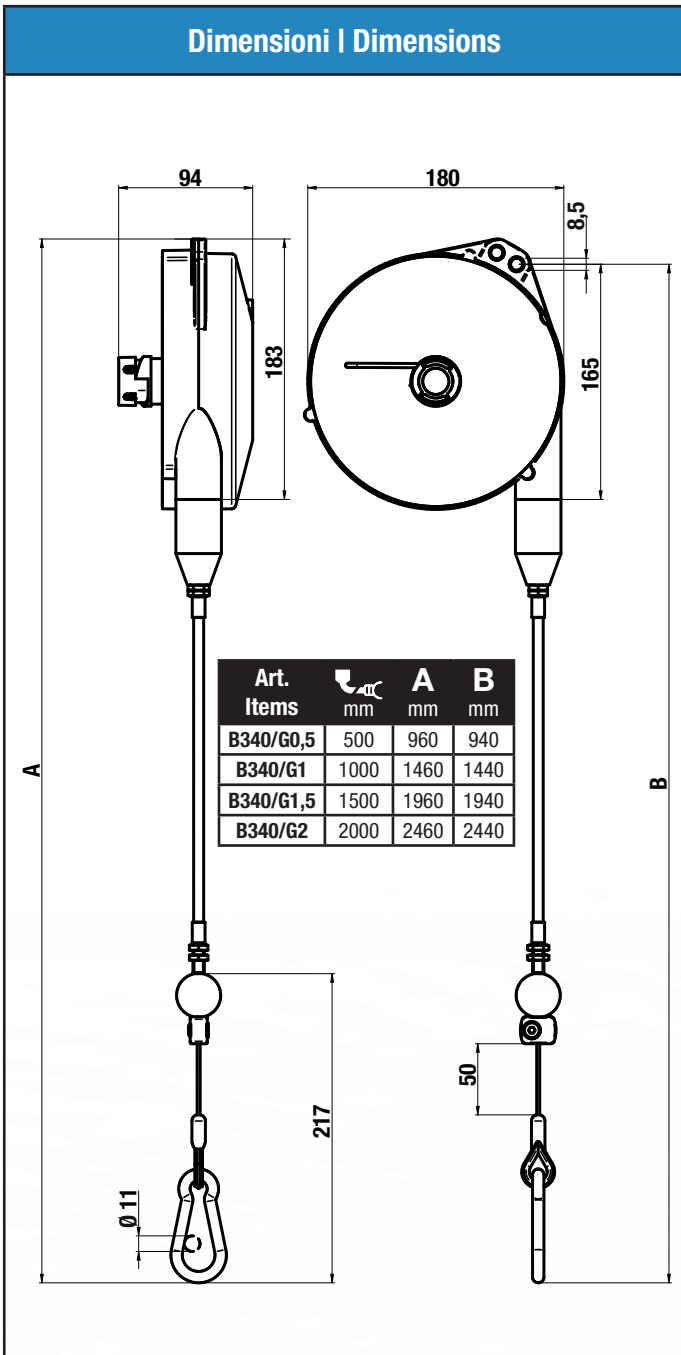
Art. Items	mm / inch		kg / lb		mm / inch		kg / lb	
B323/G0,5	500	19,69	6÷8	13,23÷17,64	2000	78,74	3.43	7.56
B323/G1	1000	39,37					3.49	7.69
B323/G1,5	1500	59,06					3.55	7.83
B323/G2	2000	78,74					3.61	7.96

Dimensione scatola | Box dimensions

	B323/G0,5	B323/G1	B323/G1,5	B323/G2
kg	3.65	3.71	3.77	3.83
mm	391 x 170 x 95	391 x 170 x 95	391 x 170 x 95	391 x 170 x 95
lb	8.05	8.18	8.31	8.44
inch	15.39 x 6.69 x 3.74	15.39 x 6.69 x 3.74	15.39 x 6.69 x 3.74	15.39 x 6.69 x 3.74

Bowden Retractors

Dimensioni | Dimensions



mm
500
1000
1500
2000



mm	2500
Acciaio Inox	
Stainless Steel	

kg	10÷14

Art. Items	mm / inch		kg / lb		mm / inch		kg / lb	
B340/G0,5	500	19,69	10÷14	22,05÷30,86	2500	98,43	3.61	7.96
B340/G1	1000	39,37					3.67	8.09
B340/G1,5	1500	59,06					3.73	8.22
B340/G2	2000	78,74					3.79	8.36

Dimensione scatola | Box dimensions

	B340/G0,5	B340/G1	B340/G1,5	B340/G2
kg	3.86	3.92	3.98	4.04
mm	401 x 203 x 100	401 x 203 x 100	401 x 203 x 100	401 x 203 x 100
lb	8.51	8.64	8.77	8.91
inch	15.79 x 7.99 x 3.94	15.79 x 7.99 x 3.94	15.79 x 7.99 x 3.94	15.79 x 7.99 x 3.94

	B313/G	B323/G	B340/G	
kg	2÷3	6÷8	10÷14	
lb	4.41÷6.61	13.23÷17.64	22.05÷30.86	
mm	1600	2000	2500	
inch	62.99	78.74	98.43	
	●	●	●	Costruzione robusta in lega di alluminio Rugged construction, cast aluminium body
	●	●	●	Fune acciaio inox Stainless steel rope
	●	●	●	Portata registrabile Adjustable capacity
	●	●	●	Sospensione di sicurezza Safety suspension
		●	●	Cinematismo di sicurezza che blocca la caduta del carico in caso di rottura della molla (portata >3kg) Safety device against load dropping due to the spring breakage (capacity >3kg)
	●	●	●	Limitatore registrabile della corsa Adjustable stroke limiting device
	●	●	●	Guida del cavo in materiale antifrizione Cable guide in antifriction material
	●	●	●	Pacco molla Inert spring drum assembly
	●	●	●	Radancia in poliammide Polyamides thimble
	●	●	●	Guaina per cavo in acciaio inox con rivestimento interno alta scorrevolezza per utilizzo di rinvio punto di sospensione Stainless steel cable sheath with highly smooth internal lining for use as a suspension point



1er réseaux de matériels d'Eco-lavage

nos secteurs

Aspirateurs

Canons à mousse, pulvérisateurs et centrales de lavage

Cuves

Enrouleurs et équilibreurs

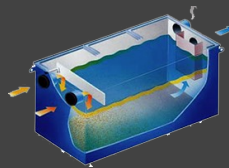
Filtration et purification d'eau

Pompes

Séparateurs graisses et hydrocarbures

Sondes et instruments de mesures

Têtes et buse de lavage



Nos chefs de produits vous conseilleront le matériel le mieux adapté à votre besoin

Les nouveautés et l'actualité de GEDO sur <https://gedofrance.wordpress.com>

GEDO enrouleurs
+33 (0)486 684 831
info@gedo.fr - www.gedo.fr