

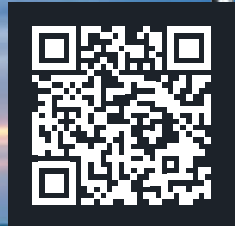


Catalogue Général Équilibreur ATEX

CAPACITY 0,2 ÷ 100 kg

CE
EAC UK
CA

Ex **ATEX**
COMPLIANT
ATmosphères EXplosibles



www.tecna.net



TECNA S.P.A. - VIA MEUCCI, 27 - CASTEL SAN PIETRO TERME

TECNA produit et distribue une gamme complète d'EQUILIBREURS avec une capacité de 0,2 à 180 kg et course standard du câble jusqu'à 3 mètres. L'EQUILIBREUR TECNA est un dispositif essentiel pour diminuer la fatigue de l'opérateur, pour augmenter la productivité en réduisant les temps de déplacement des outils et pour améliorer la qualité du travail. L'usage de l'EQUILIBREUR TECNA limite l'usure des tuyaux et des câbles et il évite des dommages éventuels aux personnes et aux outils. L'application de l'EQUILIBREUR TECNA est absolument versatile, il peut être utilisé pour les travaux d'établi ou bien sur les lignes de montage, avec les petits outils, les soudeuses par point suspendues et les visseuses multiples. La structure ergonomique des EQUILIBREURS TECNA a été étudiée pour faciliter chaque opération d'usage, de la facilité de mouvement à la robustesse du bâti, de la simplicité d'usage à la puissance de levage. En qualité de producteur, TECNA exécute des versions spéciales et personnalisées sur demande.



TECNA S.P.A. - VIA GR



Fabbricato in Italia





MECO, 25/27 - CASTEL SAN PIETRO TERME



Ex **ATEX**
COMPLIANT
ATmosphères EXplosibles

CE **EAC** **UK**
CA

DIN
15112

SPRING BALANCERS ATmosphères EXplosibles

POURQUOI ATEX

TECNA a été la première à développer une gamme dédiée avec certification AtEx, appropriée à une utilisation dans des zones à atmosphère potentiellement explosive composée de gaz inflammables ou matériaux combustibles.

Les **ÉQUILIBREURS TECNA AX**, selon les modèles, sont compatibles avec la plupart des fumées et gaz inflammables, notamment l'éthanol, le propane, l'éthylène, l'acétylène et l'hydrogène (groupe IIC), ainsi que les poussières inflammables.

Les équilibreurs sont pensés pour la sécurité et à l'ergonomie et doivent être capables de vous accompagner et de suivre vos besoins dans tous les scénarios possibles. A ce titre, TECNA a réalisé des équilibreurs qui peuvent vous suivre également dans des situations dangereuses, où même la plus petite étincelle peut être synonyme de problèmes.

La certification AtEx, en plus d'autres caractéristiques, exige que les produits soient entièrement conducteurs, mis à la terre et dotés de matériaux anti-étincelles. Les **ÉQUILIBREURS TECNA AX** garantissent cela et bien plus encore.



MISE À LA TERRE



ENTIÈREMENT CONDUCTEUR

La gamme des **ÉQUILIBREURS TECNA AX** est parfaite pour les applications pétrolières et gazières, les usines pétrolières et les raffineries, les usines chimiques, mais aussi pour le lavage des réservoirs, ainsi que les situations avec farine ou poudres inflammables en suspension.

La gamme des **ÉQUILIBREURS TECNA AX** a été la première à obtenir la certification AtEx en 2009, pour fournir une solution pour l'utilisation dans des zones avec atmosphère potentiellement explosive ou lorsque la mise à la terre et la conductivité sont requises.

Le défi pour TECNA était de fabriquer des équilibreurs avec la même endurance et les mêmes performances, qui seraient conformes aux exigences AtEx, sans compromis.

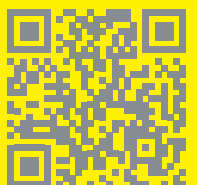
Les **ÉQUILIBREURS TECNA AX** ont les mêmes prestations de la gamme classique d' **ÉQUILIBREURS TECNA**, simplement en respectant pleinement les strictes exigences AtEx.

Les **ÉQUILIBREURS TECNA** peuvent vous suivre partout où vous allez, où que vous travailliez. Utilisez-les et vous verrez que la seule limite est votre créativité. Et si vous ne trouvez pas de réponse, contactez-nous et nous vous écouterons.

ATEX RETRACTEURS



Utilisez votre instrument avec un minimum d'effort
Au moment de l'arrêt, le corps est ramené au point
d'équilibre et à la position de repos



9310AX÷9313AX

9320AX÷9323AX

01



	Aluminium
	1600 mm
	Acier Inoxydable
	0,2÷3 kg



II 2G Ex h IIC T6 Gb

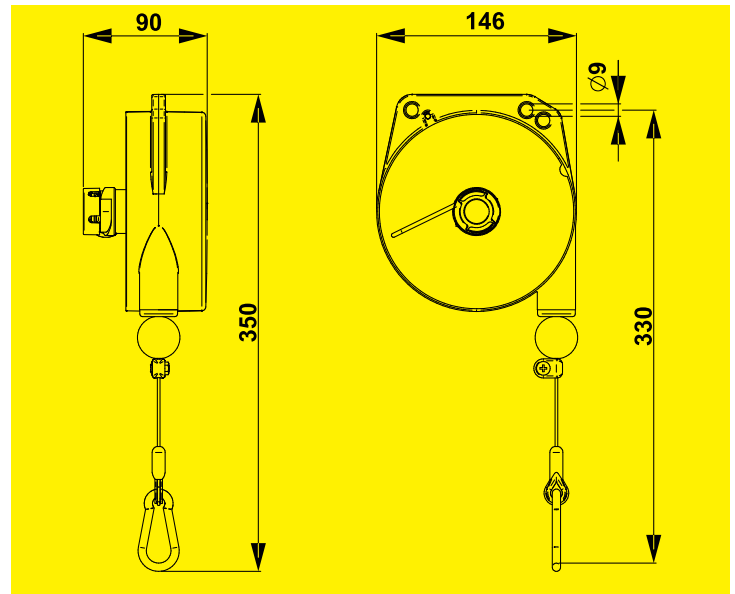
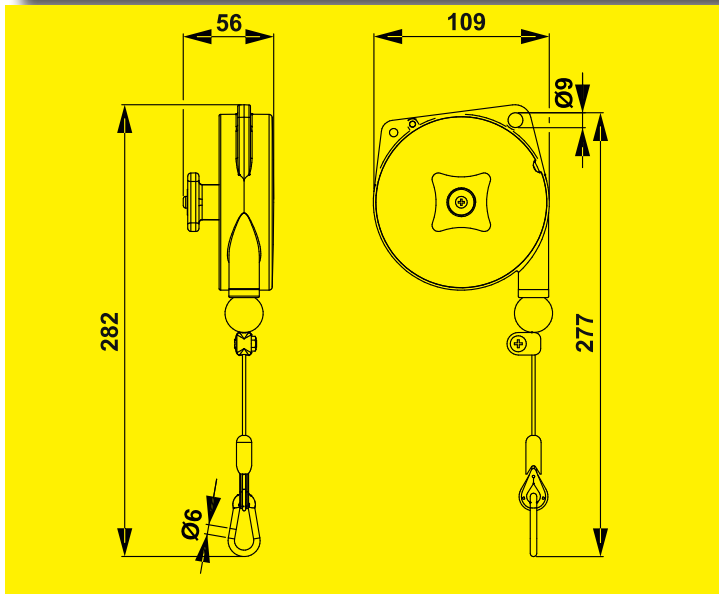
02



	Aluminium
	2000 mm
	Acier Inoxydable
	1÷8 kg



II 2G Ex h IIC T6 Gb
II 2G Ex h IIB T6 Gb (9323AX)



	9310AX	9311AX	9312AX	9313AX
	0,2÷0,5	0,4÷1	1÷2	2÷3
	0,55	0,57	0,60	0,74

	9320AX	9321AX	9322AX	9323AX
	1÷2,5	2÷4	4÷6	6÷8
	1,67	1,90	1,98	2,28

9336LAX÷9340AX

9346LAX÷9350AX

03



	Aluminium
	2500 mm
	Acier Inoxydable
	0,5÷14 kg



- II 2G Ex h IIC T6 Gb (9336LAX/9336AX)
- II 2G Ex h IIB T6 Gb (9337AX÷9339AX)
- II 2G Ex h IIA T6 Gb (9340AX)

04

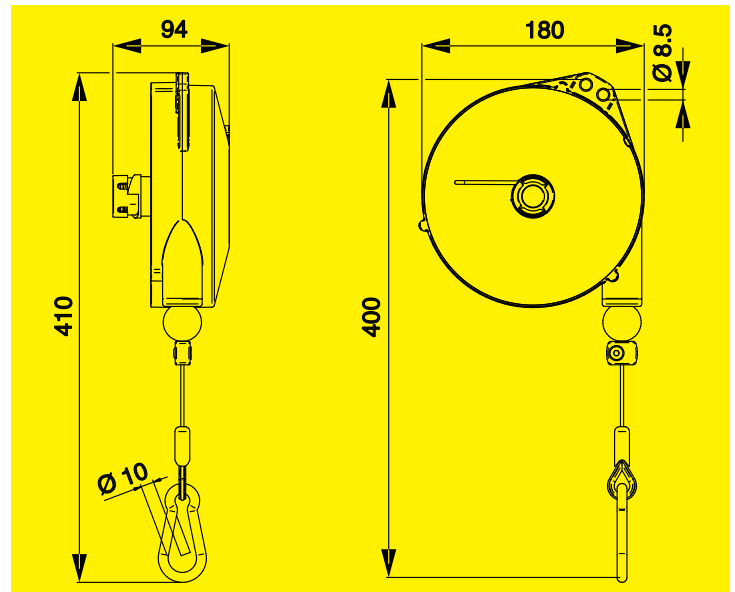
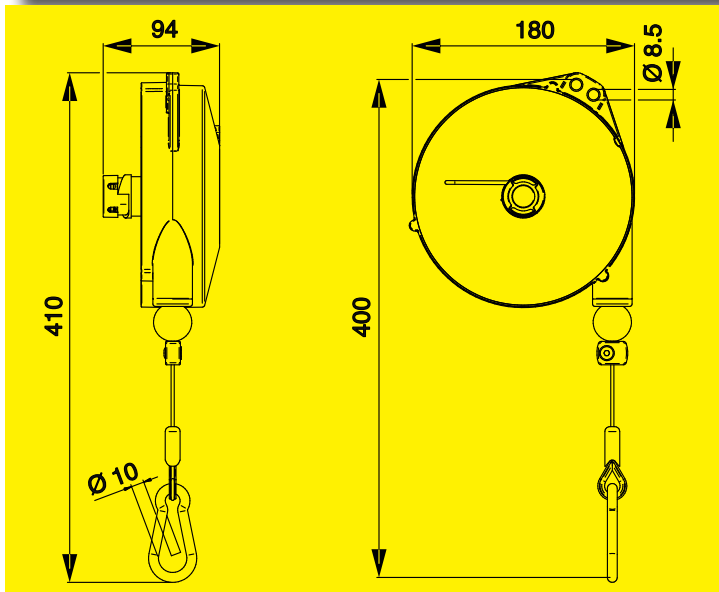
STOP



	Aluminium
	2500 mm
	Acier Inoxydable
	0,5÷14 kg



- II 2G Ex h IIC T6 Gb (9346LAX/9346AX)
- II 2G Ex h IIB T6 Gb (9347AX÷9349AX)
- II 2G Ex h IIA T6 Gb (9350AX)



	9336LAX	9336AX	9337AX	9338AX	9339AX	9340AX
	0,5÷2	2÷4	4÷6	6÷8	8÷10	10÷14
	3,14	3,14	3,30	3,36	3,43	3,58

	9346LAX	9346AX	9347AX	9348AX	9349AX	9350AX
	0,5÷2	2÷4	4÷6	6÷8	8÷10	10÷14
	3,14	3,14	3,32	3,38	3,48	3,62

CARACTERISTIQUES TECHNIQUES DES EQUILIBREURS



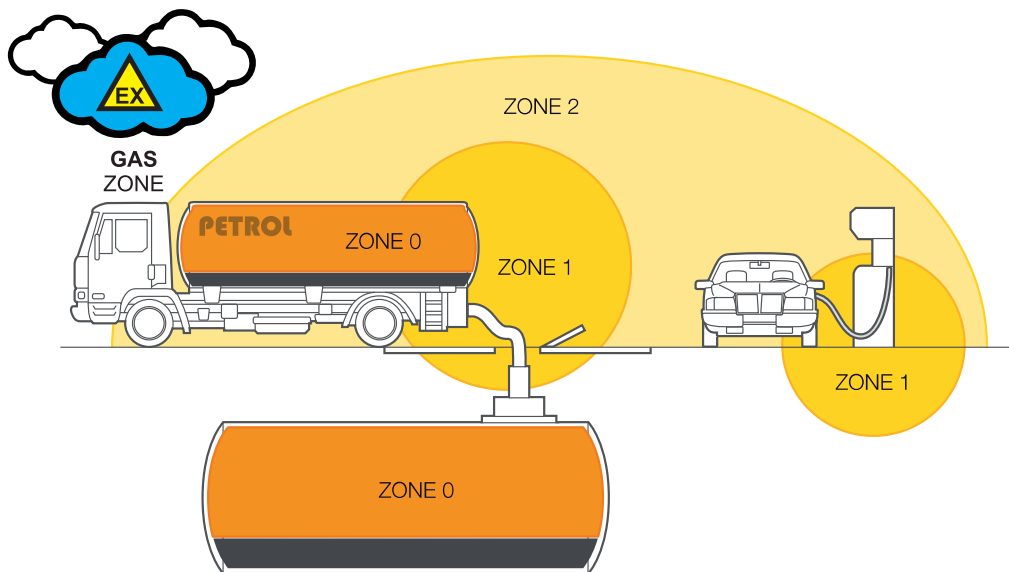
	9310AX÷9313AX	9320AX÷9323AX	9336LAX÷9340AX	9346LAX÷9350AX	
kg	0,2÷3	1÷8	0,5÷14	0,5÷14	Capacité
mm	1600	2000	2500	2500	Course
●	●	●	●	●	Fabrication robuste en alliage d'aluminium
●	●	●	●	●	Cable en acier inoxydable
●	●	●	●	●	Capacité réglable
●	●	●	●	●	Suspension supplémentaire de sécurité
●	●	●	●	●	Système de sécurité qui bloque la chute de la charge en cas de rupture du ressort (>3kg)
●	●	●	●	●	Butée de la course réglable
●	●	●	●	●	Guide du câble en matériel antifriction
●	●	●	●	●	Ensemble ressort-tambour inerte
●	●	●	●	●	Cosse en polyamide

CODAGE ATEX		9310AX	9311AX	9312AX	9313AX	9320AX	9321AX	9322AX	9323AX	9336LAX	9336AX	9337AX	9338AX	9339AX	9340AX	9346LAX	9346AX	9347AX	9348AX	9349AX	9350AX
GAS	II 2G Ex h IIA T6 Gb														●						●
GAS	II 2G Ex h IIB T6 Gb								●			●	●	●					●	●	●
GAS	II 2G Ex h IIC T6 Gb	●	●	●	●	●	●	●		●	●					●	●				

CARACTÉRISTIQUES DES EMBALLAGES



	9310AX	9311AX	9312AX	9313AX	9320AX	9321AX	9322AX	9323AX	9336LAX	9336AX	9337AX
kg	0.50	0.60	0.60	0.70	1,80	2,1	2,1	2.5	3.40	3.40	3.60
lb	1.10	1.32	1.32	1.54	3.97	4.63	4.63	5.51	7.50	7.50	7.94
mm	204x112x62	204x112x62	204x112x62	204x112x62	254x149x96	254x149x96	254x149x96	254x149x96	304x186x100	304x186x100	304x186x100
inch	6.3x4.7x2.4	6.3x4.7x2.4	6.3x4.7x2.4	6.3x4.7x2.4	10x5.87x3.78	10x5.87x3.78	10x5.87x3.78	10x5.87x3.78	11.97x7.32x3.94	11.97x7.32x3.94	11.97x7.32x3.94
●	2/11	2/11	2/11	2/11	3/12	3/12	3/12	3/12	4/13	4/13	4/13
	9338AX	9339AX	9340AX	9346LAX	9346AX	9347AX	9348AX	9349AX	9350AX		
kg	3.70	3.70	3.80	3.40	3.40	3.60	3.70	3.80	3.90		
lb	8.16	8.16	8.38	7.50	7.50	7.94	8.16	8.38	8.60		
mm	304x186x100	304x186x100	304x186x100	304x186x100	304x186x100	304x186x100	304x186x100	304x186x100	304x186x100		
inch	11.97x7.32x3.94	11.97x7.32x3.94	11.97x7.32x3.94	11.97x7.32x3.94	11.97x7.32x3.94	11.97x7.32x3.94	11.97x7.32x3.94	11.97x7.32x3.94	11.97x7.32x3.94		
●	4/13	4/13	4/13	5/14	5/14	5/14	5/14	5/14	5/14		



Logo ATEX

II 2G

Indicateur du groupe d'équipements (ATEX Only)

Ex h

Type de protection

IIB

Groupe GAZ (GAS)

T6

Classe température

Gb

Niveau de protection de l'équipement (EPL)

GAS	Indicateur		Zone GAZ (GAS)	Définition	
	3G	2G	1G	ZONE 2	L'atmosphère explosive à faible probabilité dans des conditions normales, pendant de courtes périodes.
				ZONE 1	L'atmosphère explosive peut facilement se produire dans des conditions normales, occasionnellement.
			ZONE 0	L'atmosphère explosive présente en permanence ou pendant de longues périodes, fréquemment.	
Groupes de classe de risque		Les gaz sont classés selon l'inflammabilité du mélange gaz/air définie dans la norme EN/IEC 60079-20-1		Équilibres TECNA ATEX	
IIA	IIB	Acide acétique, Acétone, Ammoniac, Butane, Cyclohexane, Propane, Essence (carburant), Méthane (gaz naturel, non minier), Toluène, Xylène, Méthanol (alcool méthylique), Propane-2-ol (alcool isopropylique)		Tous les équilibres TECNA série AX	
	IIC	Gaz du groupe IIA, plus gaz du Groupe IIA plus, Éther diéthylique, Éthylène, Méthyl éthanol, Éthyl cétone (MEK), Propan-1-ol (alcool n-propylique)		Équilibres TECNA série AX jusqu'à 10 kg de charge	
		Groupes de gaz IIA + IIB + Acétylène, Hydrogène		Équilibres TECNA modèle série AX: 9310AX, 9311AX, 9312AX, 9320AX, 9321AX, 9322AX, 9336LAX, 9336AX, 9346LAX, 9346AX	
	II	Groupe de produits. Pour une utilisation dans des endroits avec des atmosphères explosives, à l'exception de l'exploitation minière			
	EX h	Catégorie de protection contre l'allumage. Protection par sécurité de construction selon EN ISO 80079-37 (appareils non électriques)			
	T6	Classe de température. La classification des mélanges explosifs gaz/air peut également se produire par contact avec des surfaces chaudes. T6 est la classe avec les exigences les plus élevées.			
	Gb	Niveau de protection de l'équipement (EPL). En fonctionnement normal et en cas de dysfonctionnements attendus, il ne contient pas de véritables sources d'inflammation en ce qui concerne les gaz.			



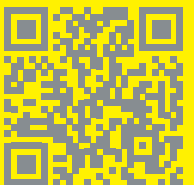
TECNA[®] **Ex** **ATEX**
COMPLIANT







ATEX ZERO GRAVITY ÉQUILIBREURS



Utilisez votre outil sans sentir son poids
Le poids maintient la position où vous le laissez



05

	Aluminium
	2000 mm
	Acier Inoxydable
	4÷25 kg

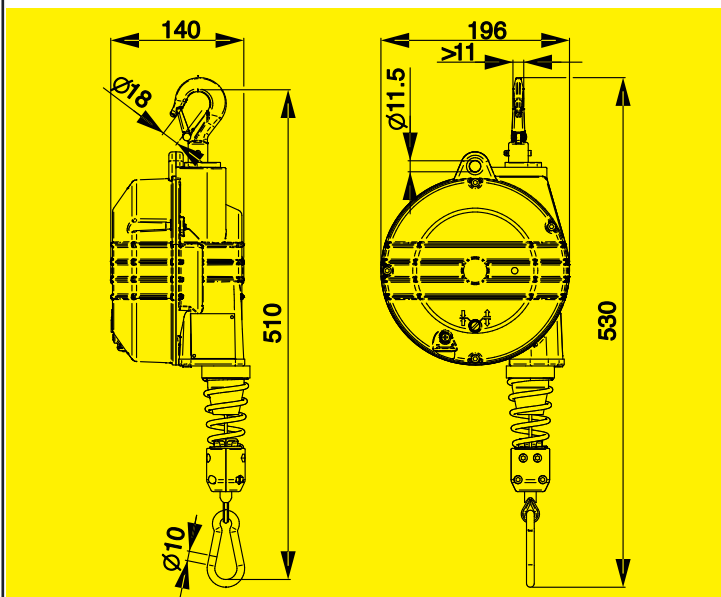
Option RC (7270000004)

Dispositif pivotant.

*Option F

L'équilibreur est équipé d'une friction/frein qui contrôle la vitesse de rotation du tambour ressort.



*L'option est disponible sur demande, le montage sur des équilibreurs déjà installés n'est pas possible.



II 2G Ex h IIB T6 Gb (9354AX/9355AX)

II 2G Ex h IIA T6 Gb (9356AX÷9359AX)

II 2D Ex h IIIC T85°C Db

Art.	9354AX	9355AX	9356AX	9357AX	9358AX	9359AX
	4÷7	7÷10	10÷14	14÷18	18÷22	22÷25
	4,94	5,30	5,67	6,26	5,89	6,53

06



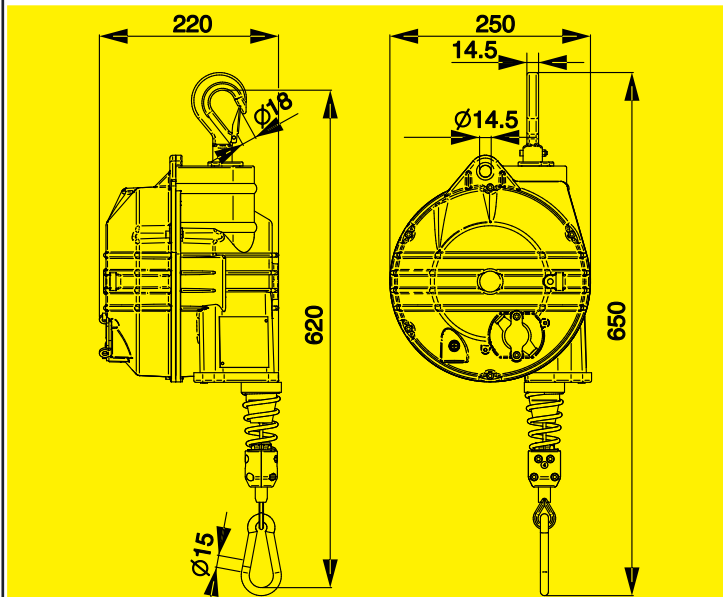
II 2G Ex h IIA T6 Gb
II 2D Ex h IIIC T85°C Db

	Aluminium	
	2100 mm	9502AX ÷ 9509AX
	2700 mm	9520AX ÷ 9525AX
	Acier Inoxydable	
	12 ÷ 100 kg	

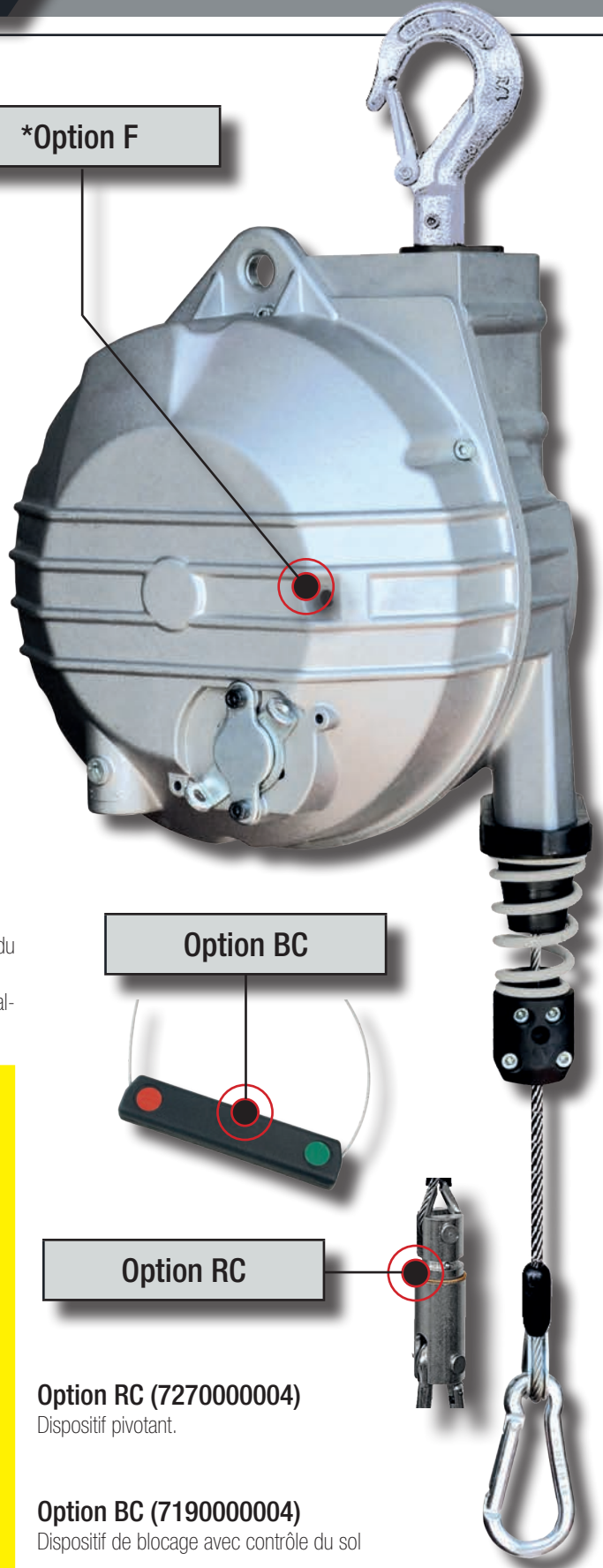
***Option F**

L'équilibreur est équipé d'une friction/frein qui contrôle la vitesse de rotation du tambour ressort.

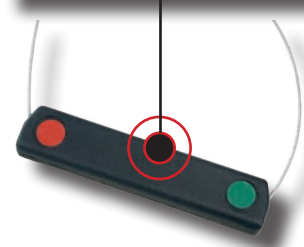
*L'option est disponible sur demande, le montage sur des équilibreurs déjà installés n'est pas possible.



*Option F



Option BC



Option RC



Option RC (7270000004)

Dispositif pivotant.

Option BC (7190000004)

Dispositif de blocage avec contrôle du sol

Art.	9502AX	9503AX	9504AX	9505AX	9506AX	9507AX	9508AX	9509AX	9520AX	9521AX	9522AX	9523AX	9524AX	9525AX
**	20 ÷ 30	30 ÷ 40	40 ÷ 50	50 ÷ 60	60 ÷ 70	70 ÷ 80	80 ÷ 90	90 ÷ 100	12 ÷ 20	20 ÷ 30	30 ÷ 40	40 ÷ 50	50 ÷ 60	60 ÷ 70
	12,60	15,20	15,50	16,70	15,50	17,70	16,20	16,80	12,80	12,60	15,80	15,40	16,60	15,70

	9354AX÷9359AX	9502AX÷9509AX	9520AX÷9525AX	
kg	4÷25	20÷100	12÷70	Capacité
mm	2000	2100	2700	Course
	●	●	●	Exécution monobloc en alliage d'aluminium nervuré
	●	●	●	Cable en acier inoxydable
	●	●	●	Capacité réglable avec vis sans fin
	●	●	●	Suspension supplémentaire de sécurité
	●	●	●	Système de sécurité qui bloque la chute de la charge en cas de rupture du ressort (>3kg)
	●	●	●	Suspension supérieure pivotante avec mousqueton de sécurité
	●	●	●	Dispositif pour bloquer la charge à n'importe quelle hauteur
	●	●	●	Butée de la course réglable
	●	●	●	Tambour conique pivotant sur roulements à bille
	●	●	●	Guide du câble en matériel antifriction
	●	●	●	Crochet supérieur pivotant sur roulements à bille
	●	●	●	Ensemble ressort-tambour inerte

SUR DEMANDE OPTIONS F & ACCESSOIRES BC - RC

F	* ●	* ●	* ●	F: Dispositif frein
BC		●	●	7190000004: Dispositif de blocage avec contrôle du sol
RC	●	●	●	7270000004: Dispositif pivotant

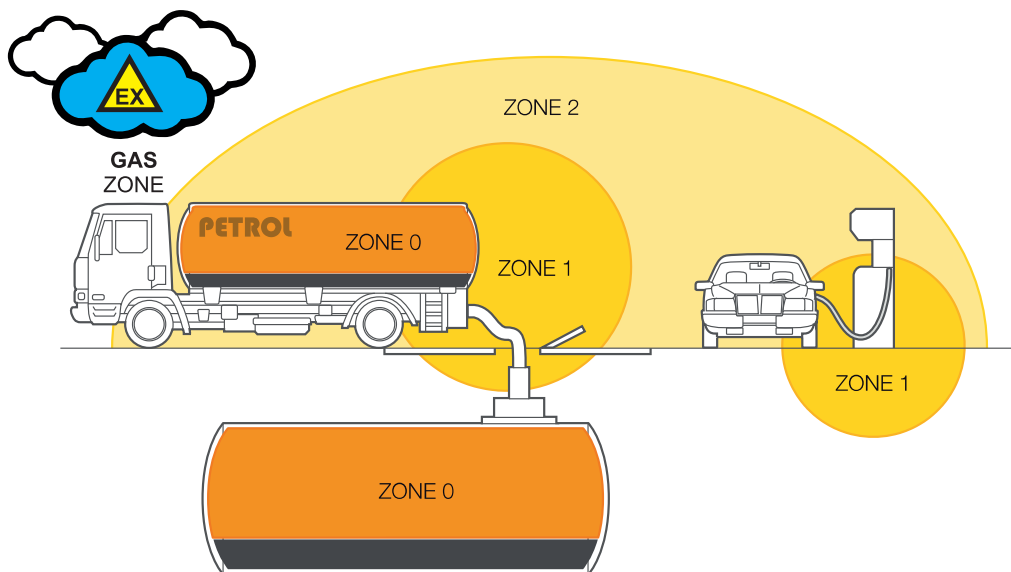
CODAGE ATEX		9354AX	9355AX	9356AX	9357AX	9358AX	9359AX	9502AX	9503AX	9504AX	9505AX	9506AX	9507AX	9508AX	9509AX	9520AX	9521AX	9522AX	9523AX	9524AX	9525AX
GAS	II 2G Ex h IIA T6 Gb			●	●	●	●	●	●	●	●	●	●	●	●	●	●	●	●	●	●
GAS	II 2G Ex h IIB T6 Gb	●	●																		
DUST	II 2D Ex h IIIC T85°C Db	●	●	●	●	●	●	●	●	●	●	●	●	●	●	●	●	●	●	●	●

*L'option est disponible sur demande, le montage sur des équilibreurs déjà installés n'est pas possible.

CARACTÉRISTIQUES DES EMBALLAGES



	9354AX	9355AX	9356AX	9357AX	9358AX	9359AX	9502AX	9503AX	9504AX	9505AX	9506AX
kg	6,00	6,40	6,80	7,40	7,00	7,60	14,40	17,00	17,30	18,50	17,30
lb	13,23	14,11	14,99	16,31	15,43	16,76	31,75	37,48	31,14	40,79	38,14
mm	525x206x175	525x206x175	525x206x175	525x206x175	525x206x175	525x206x175	590x265x260	590x265x260	590x265x260	590x265x260	590x265x260
inch	16,5x8,1x6,5	16,5x8,1x6,5	16,5x8,1x6,5	16,5x8,1x6,5	16,5x8,1x6,5	16,5x8,1x6,5	17,9x10,6x11	17,9x10,6x11	17,9x10,6x11	17,9x10,6x11	17,9x10,6x11
●	20/21	20/21	20/21	20/21	20/21	20/21	22	22	22	22	22
	9507AX	9508AX	9509AX	9520AX	9521AX	9522AX	9523AX	9524AX	9525AX		
kg	19,50	18,00	18,60	14,60	14,40	17,60	17,20	18,40	17,50		
lb	43,00	39,68	41,01	32,19	31,75	38,80	38,00	40,57	38,58		
mm	590x265x260	590x265x260	590x265x260	590x265x260	590x265x260	590x265x260	590x265x260	590x265x260	590x265x260		
inch	17,9x10,6x11	17,9x10,6x11	17,9x10,6x11	17,9x10,6x11	17,9x10,6x11	17,9x10,6x11	17,9x10,6x11	17,9x10,6x11	17,9x10,6x11		
●	22	22	22	22	22	22	22	22	22		



Logo ATEX

II 2G

Indicateur du groupe d'équipements (ATEX Only)

Ex h

Type de protection

IIB

Groupe GAZ (GAS)

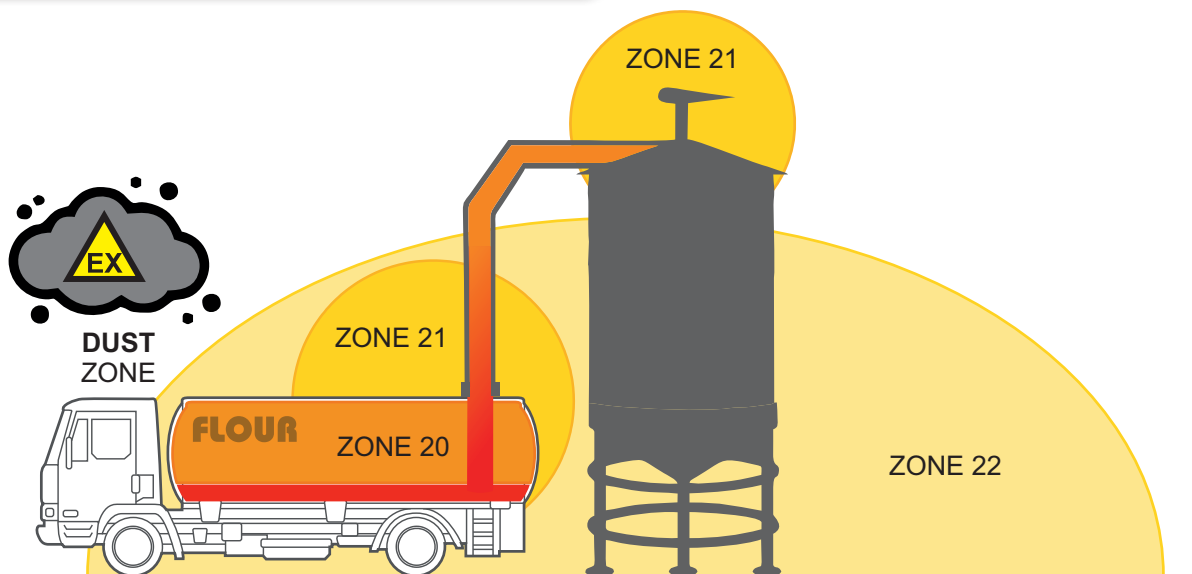
T6

Classe température

Gb

Niveau de protection de l'équipement (EPL)

GAS	Indicateur		Zone GAZ (GAS)	Définition	
	3G	2G	1G	ZONE 2	L'atmosphère explosive à faible probabilité dans des conditions normales, pendant de courtes périodes.
				ZONE 1	L'atmosphère explosive peut facilement se produire dans des conditions normales, occasionnellement.
				ZONE 0	L'atmosphère explosive présente en permanence ou pendant de longues périodes, fréquemment.
Groupes de classe de risque		Les gaz sont classés selon l'inflammabilité du mélange gaz/air définie dans la norme EN/IEC 60079-20-1	Equilibreurs TECNA ATEX		
IIA	IIB	Acide acétique, Acétone, Ammoniac, Butane, Cyclohexane, Propane, Essence (carburant), Méthane (gaz naturel, non minier), Toluène, Xylène, Méthanol (alcool méthylique), Propane-2-ol (alcool isopropylique)	Tous les équilibreurs TECNA série AX		
	IIC	Gaz du groupe IIA, plus gaz du Groupe IIA plus, Éther diéthylique, Éthylène, Méthyl éthanol, Éthyl cétone (MEK), Propan-1-ol (alcool n-propylique)	Équilibreurs TECNA série AX jusqu'à 10 kg de charge		
		Groupes de gaz IIA + IIB + Acétylène, Hydrogène	Équilibreurs TECNA modèle série AX: 9310AX, 9311AX, 9312AX, 9320AX, 9321AX, 9322AX, 9336LAX, 9336AX, 9346LAX, 9346AX		
	II	Groupe de produits. Pour une utilisation dans des endroits avec des atmosphères explosives, à l'exception de l'exploitation minière			
	EX h	Catégorie de protection contre l'allumage. Protection par sécurité de construction selon EN ISO 80079-37 (appareils non électriques)			
	T6	Classe de température. La classification des mélanges explosifs gaz/air peut également se produire par contact avec des surfaces chaudes. T6 est la classe avec les exigences les plus élevées.			
	Gb	Niveau de protection de l'équipement (EPL). En fonctionnement normal et en cas de dysfonctionnements attendus, il ne contient pas de véritables sources d'inflammation en ce qui concerne les gaz.			



II 2D

Ex h

IIIC

T85°C

Db

Logo ATEX

Indicateur du groupe d'équipements (ATEX Only)

Type de protection

Groupe POUSSIÈRE (DUST)

Classe température

Niveau de protection de l'équipement (EPL)

Indicatore		Groupe POUSSIÈRE (DUST)		Définition
3D	2D	1D	ZONE 22	L'atmosphère explosive à faible probabilité dans des conditions normales, pendant de courtes périodes.
			ZONE 21	Une atmosphère explosive peut facilement se produire dans des conditions normales, occasionnellement.
			ZONE 20	L'atmosphère explosive présente en permanence ou pendant de longues périodes, fréquemment.
Groupes de classe de risque		Les poudres sont classées selon le type de matériaux qui les composent	Equilibreurs TECNA ATEX	
DUST	IIIA	IIIC	Fibres combustibles et volatiles.	Tous les équilibreurs TECNA ZERO GRAVITY série AX
	IIIB		Poussières du groupe IIA + Poussières non conductrices.	
			Poussières des groupes IIA + IIB + Poussières conductrices.	
II	Groupe de produits. Pour une utilisation dans des endroits avec des atmosphères explosives, à l'exception de l'exploitation minière.			
EX h	Catégorie de protection contre l'allumage. Protection par sécurité de construction selon EN ISO 80079-37 (appareils non électriques).			
T85°C	Température de surface maximale. Peut être utilisé pour les dépôts de poussière avec une température d'auto-inflammation ou de combustion lente SUPÉRIEURE à 85°C.			
Db	Niveau de protection de l'équipement (EPL). En fonctionnement normal et en cas de dysfonctionnements attendus, il ne contient pas de véritables sources d'inflammation en ce qui concerne les gaz.			

CABLE DE RALLONGE (mousquetons 40mm-1.57")

9310AX ÷ 9313AX

(L) MM	CODE (cable Acier Inoxydable Ø 2-0.08")	(L) inch
500	7260000149	19.68
1000	7260000150	39.37
2500	7260000151	98.42
3000	7260000152	118.11
5000	7260000153	196.85

CABLE DE RALLONGE (mousquetons 60mm-2.36")

9320AX ÷ 9323AX

(L) MM	CODE (cable Acier Inoxydable Ø 2-0.08")	(L) inch
500	7260000164	19.68
1000	7260000165	39.37
2500	7260000166	98.42
3000	7260000167	118.11
5000	7260000168	196.85

CABLE DE RALLONGE (mousquetons 80mm-3.14")

9336LAX ÷ 9350AX

(L) MM	CODE (cable Acier Inoxydable Ø 2,5-0.10")	(L) inch
500	7260000159	19.68
1000	7260000160	39.37
2500	7260000161	98.42
3000	7260000162	118.11
5000	7260000163	196.85

CABLE DE RALLONGE (mousquetons 80mm-3.14")

9354AX ÷ 9359AX

(L) MM	CODE (cable Acier Inoxydable Ø 3-0.12")	(L) inch
500	72967/0,5	19.68
1000	72967/1	39.37
2500	72967/2,5	98.42
3000	72967/3	118.11
5000	72967/5	196.85

CABLE DE RALLONGE (mousquetons 100mm-3.94")

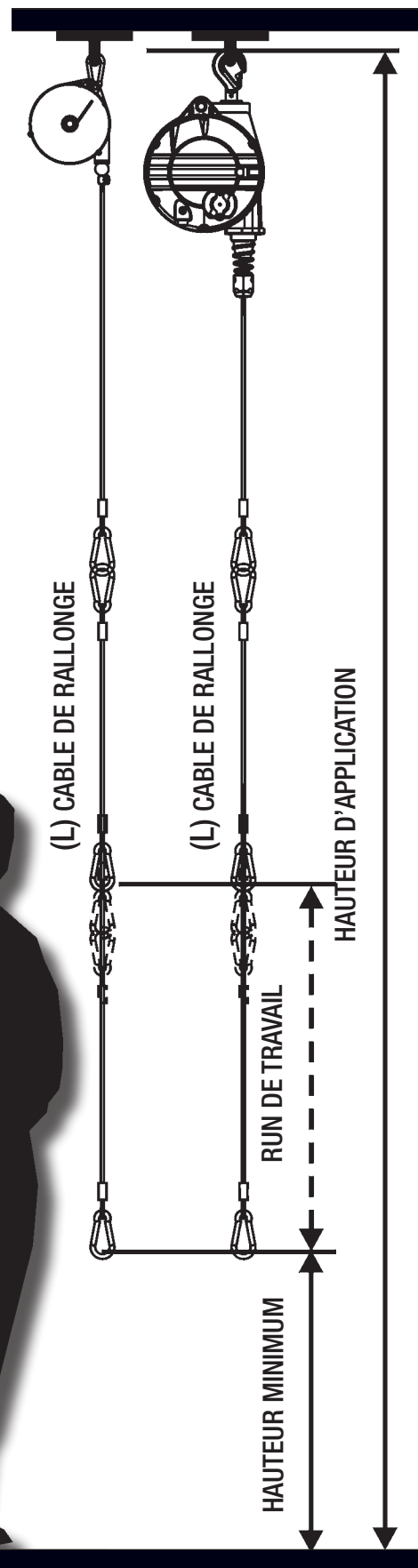
9520AX ÷ 9525AX

(L) MM	CODE (cable Acier Inoxydable Ø 4-0.16")	(L) inch
500	72968/0,5	19.68
1000	72968/1	39.37
2500	72968/2,5	98.42
3000	72968/3	118.11
5000	72968/5	196.85

CABLE DE RALLONGE (mousquetons 100mm-3.94")

9502AX ÷ 9509AX

(L) MM	CODE (cable Acier Inoxydable Ø 5-0.20")	(L) inch
500	72969/0,5	19.68
1000	72969/1	39.37
2500	72969/2,5	98.42
3000	72969/3	118.11
5000	72969/5	196.85



VOUS ETES ENTRE DE BONNES MAINS



Les **ÉQUILIBREURS TECNA** sont fabriqués en Italie, selon les plus hauts standards de qualité, construits pour durer et pour vous aider à travailler avec les meilleures performances et ergonomie.

Nous rendons votre vie meilleure. Les **ÉQUILIBREURS TECNA** sont essentiels pour éliminer la fatigue et les blessures des opérateurs, augmenter la productivité en réduisant les temps de cycle et en améliorant la qualité de la production.

Les **ÉQUILIBREURS TECNA** protègent vos outils, tuyaux et câbles, augmentant ainsi leur durée de vie et votre productivité.

TECNA est un fabricant de premier plan dans le monde entier. Les produits, les pièces de rechange et les services peuvent se trouver facilement partout.

Contactez-nous si vous ne connaissez pas de revendeur local, nous vous aiderons et nous vous adresserons vers le distributeur Tecna le plus proche.

Quelques chiffres :

Presque 6.000.000 de **ÉQUILIBREURS TECNA** produits. TECNA vend en moyenne plus de 160.000 équilibreurs par an, avec plus de 300 modèles et possibilités de différentes personnalisations.

L'une des gammes de produits les plus complètes du marché, avec une capacité de charge allant jusqu'à 180 kg et une course de câble allant jusqu'à 4,5 mètres.

Plus de 2 000 heures de R&D par an sont consacrées au développement de produits pour les équilibreurs. 4 brevets déposés. 3 nouveaux brevets en instance.

Vous êtes entre de bonnes mains.

Et TECNA, c'est bien plus qu'une grande structure et un grand nombre de personnes. Il y a la compétence, il y a le professionnalisme, il y a la réflexion, il y a la flexibilité.

Il y a des PERSONNES. Nous sommes là pour écouter et fournir des solutions dans la mesure du possible. Nous sommes rapides et flexibles. Nous pouvons gérer l'urgence et les demandes spéciales.

Les **ÉQUILIBREURS TECNA** sont SÛRS.

Tous les équilibreurs sont fabriqués conformément à la norme DIN 15112.

Tous les produits TECNA sont testés de manière approfondie afin de garantir une sécurité et des performances maximales dans le temps. La charge de rupture est garantie au moins 5 fois la charge maximale déclarée pour toutes les parties sensibles.

Les câbles sont visibles pour permettre un contrôle visuel rapide. TECNA propose un choix de câbles : acier inoxydable, Dyneema® ou polypropylène.

Les différents matériaux des câbles permettent d'utiliser les **ÉQUILIBREURS TECNA** dans de nombreuses situations différentes, par exemple lorsqu'un câble en acier risque de rayer des objets délicats.

L'innovation et l'amélioration sont constantes et continues.




Les **ÉQUILIBREURS TECNA** offrent d'excellentes performances et démontrent leur robustesse même dans des conditions de travail extrêmes, telles que les applications lourdes, le secteur de la construction, l'industrie automobile, l'industrie de la transformation des aliments et les abattoirs, à l'extérieur, ainsi qu'une utilisation extrêmement répétitive à des vitesses élevées sur les chaînes de montage, où une longue durée de vie est synonyme de plus grande productivité.

TECNA a été le premier constructeur à développer une ligne dédiée certifiée ATEX, adaptée à l'utilisation dans les zones à atmosphère potentiellement explosive composée de gaz inflammables ou des matériaux combustibles.

Les **ÉQUILIBREURS TECNA** sont bons et solides et vous permettent de faire plus que simplement suspendre des charges ou des outils. Il suffit de les utiliser et vous verrez que la seule limite est votre créativité.

Et si vous ne trouvez pas de réponse, contactez-nous et nous vous écouterons. Les **ÉQUILIBREURS TECNA** sont si bons que vous pouvez les oublier... mais n'oubliez pas de les utiliser !

	G	NY	AX	ESD	IL	RL						
							Kg	lb	mm	inch	Kg	lb
9300		NY					0,2÷0,5	0,44÷1,1	1600	62,99	0,43	0,95
9301		NY					0,4÷1	0,88÷2,20	1600	62,99	0,46	1,01
9302		NY					1÷2	2,20÷4,41	1600	62,99	0,49	1,08
9303		NY					2÷3	4,41÷6,61	1600	62,99	0,64	1,41
9310		NY	AX	ESD		IL	0,2÷0,5	0,44÷1,1	1600	62,99	0,55	1,21
9311		NY	AX	ESD		IL	0,4÷1	0,88÷2,20	1600	62,99	0,57	1,26
9312		NY	AX	ESD		IL	1÷2	2,20÷4,41	1600	62,99	0,60	1,32
9313		NY	AX	ESD		IL	2÷3	4,41÷6,61	1600	62,99	0,74	1,63
9320		NY	AX	ESD		IL	1÷2,5	2,20÷5,51	2000	78,74	1,67	3,68
9321		NY	AX	ESD		IL	2÷4	4,41÷8,82	2000	78,74	1,90	4,19
9322		NY	AX	ESD		IL	4÷6	8,82÷13,23	2000	78,74	1,98	4,37
9323		NY	AX	ESD		IL	6÷8	13,23÷17,63	2000	78,74	2,28	5,03
9336L		NY	AX	ESD		IL	0,5÷2	1,1÷4,41	2500	98,43	3,14	6,92
9336		NY	AX	ESD		IL	2÷4	4,41÷8,82	2500	98,43	3,14	6,92
9337		NY	AX	ESD		IL	4÷6	8,82÷13,23	2500	98,43	3,30	7,28
9338		NY	AX	ESD		IL	6÷8	13,23÷17,63	2500	98,43	3,36	7,41
9339		NY	AX	ESD		IL	8÷10	17,63÷22,05	2500	98,43	3,43	7,56
9340		NY	AX	ESD		IL	10÷14	22,05÷30,86	2500	98,43	3,58	7,89
9346L		NY	AX	ESD		IL	0,5÷2	1,1÷4,41	2500	98,43	3,14	6,92
9346		NY	AX	ESD		IL	2÷4	4,41÷8,82	2500	98,43	3,14	6,92
9347		NY	AX	ESD		IL	4÷6	8,82÷13,23	2500	98,43	3,32	7,32
9348		NY	AX	ESD		IL	6÷8	13,23÷17,63	2500	98,43	3,38	7,45
9349		NY	AX	ESD		IL	8÷10	17,63÷22,05	2500	98,43	3,48	7,67
9350		NY	AX	ESD		IL	10÷14	22,05÷30,86	2500	98,43	3,62	7,98
9354	G		AX	ESD		RL	4÷7	8,82÷15,43	2000	78,74	4,94	10,89
9355	G		AX	ESD		RL	7÷10	15,43÷22,05	2000	78,74	5,30	11,68
9356	G		AX	ESD		RL	10÷14	22,05÷30,86	2000	78,74	5,67	12,5
9357	G		AX	ESD		RL	14÷18	30,86÷39,68	2000	78,74	6,26	13,8
9358	G		AX	ESD		RL	18÷22	39,68÷48,50	2000	78,74	5,89	12,99
9359	G		AX	ESD		RL	22÷25	48,50÷55,12	2000	78,74	6,53	14,4
9361	G					RL	10÷15	22,05÷33,07	2000	78,74	9,91	21,85
9362	G					RL	15÷20	33,07÷44,10	2000	78,74	10,20	22,49
9363	G					RL	20÷25	44,10÷55,12	2000	78,74	10,48	23,1
9364	G					RL	25÷30	55,12÷66,14	2000	78,74	11,32	24,96
9365	G					RL	30÷35	66,14÷77,16	2000	78,74	11,32	24,96
9366	G					RL	35÷45	77,16÷99,21	2000	78,74	12,21	26,92
9367	G					RL	45÷55	99,21÷121,25	2000	78,74	12,21	26,92
9368	G					RL	55÷65	121,25÷143,3	2000	78,74	13,06	28,79
9369	G					RL	65÷75	143,3÷165,35	2000	78,74	13,86	30,56
9370	G						75÷90	165,35÷198,42	2000	78,74	16,84	37,13
9371	G						90÷105	198,42÷231,49	2000	78,74	17,77	39,18
9401	G					RL	15÷20	33,07÷44,10	2500	98,43	19,67	43,36
9402	G					RL	20÷30	44,10÷66,14	2500	98,43	21,11	46,54
9403	G					RL	30÷40	66,14÷88,18	2500	98,43	21,11	46,54
9404	G					RL	40÷50	88,18÷110,23	2500	98,43	22,03	48,57
9405	G					RL	50÷60	110,23÷132,28	2500	98,43	23,07	50,86

	G	NY	AX	ESD	IL RL						
						Kg	lb	mm	inch	Kg	lb
9431	G				RL	15÷20	33,07÷44,10	3000	118,11	19,67	43,36
9432	G				RL	20÷25	44,10÷55,12	3000	118,11	19,67	43,36
9433	G				RL	25÷35	55,12÷77,16	3000	118,11	21,11	46,54

9411	G				RL	60÷70	132,28÷132,28	2500	98,43	25,56	56,35
9412	G				RL	70÷80	132,28÷176,37	2500	98,43	26,75	58,97
9413	G				RL	80÷90	176,37÷198,42	2500	98,43	27,90	61,51
9414	G				RL	90÷100	198,42÷220,46	2500	98,43	28,46	62,74

9434	G				RL	35÷45	77,16÷99,21	3000	118,11	24,46	53,93
9435	G				RL	40÷50	88,18÷110,23	3000	118,11	23,65	52,14
9436	G				RL	50÷60	110,23÷132,28	3000	118,11	24,69	54,43
9441	G				RL	60÷70	132,28÷132,28	3000	118,11	25,56	56,35
9442	G				RL	70÷80	132,28÷176,37	3000	118,11	26,75	58,97
9443	G				RL	80÷90	176,37÷198,42	3000	118,11	27,90	61,51
9444	G				RL	80÷100	176,37÷220,46	3000	118,11	28,46	62,74

9422	G				RL	100÷120	220,46÷264,56	2500	98,43	36,61	80,73
9423	G				RL	120÷140	264,56÷308,65	2500	98,43	38,51	84,9
9424	G				RL	130÷150	308,65÷330,69	2500	98,43	38,83	85,61
9425	G				RL	140÷160	330,69÷352,74	2500	98,43	40,90	90,17
9426	G				RL	160÷180	352,74÷396,83	2500	98,43	43,20	95,24

9451	G				RL	100÷115	220,46÷253,53	3000	118,11	36,61	80,71
9452	G				RL	115÷130	253,53÷308,65	3000	118,11	36,77	81,06
9453	G				RL	130÷140	308,65÷330,69	3000	118,11	38,51	84,9
9454	G				RL	140÷150	330,69÷330,69	3000	118,11	38,83	85,61
9455	G				RL	150÷160	330,69÷352,74	3000	118,11	40,90	90,17
9456	G				RL	160÷180	352,74÷396,83	3000	118,11	43,20	95,24

9502			AX	ESD	RL	20÷30	44,10÷66,14	2100	82,68	12,60	27,78
9503			AX	ESD	RL	30÷40	66,14÷88,18	2100	82,68	15,20	33,51
9504			AX	ESD	RL	40÷50	88,18÷110,23	2100	82,68	15,50	34,17
9505			AX	ESD	RL	50÷60	110,23÷132,28	2100	82,68	16,70	36,82
9506			AX	ESD	RL	60÷70	132,28÷132,28	2100	82,68	15,50	34,17
9507			AX	ESD	RL	70÷80	132,28÷176,37	2100	82,68	17,70	39,02
9508			AX	ESD	RL	80÷90	176,37÷198,42	2100	82,68	16,20	35,71
9509			AX	ESD	RL	80÷100	176,37÷220,46	2100	82,68	16,80	37,04

9520			AX	ESD	RL	12÷20	26,46÷44,10	2700	106,3	12,80	28,22
9521			AX	ESD	RL	20÷30	44,10÷66,14	2700	106,3	12,60	27,78
9522			AX	ESD	RL	30÷40	66,14÷88,18	2700	106,3	15,80	34,83
9523			AX	ESD	RL	40÷50	88,18÷110,23	2700	106,3	15,40	33,95
9524			AX	ESD	RL	50÷60	110,23÷132,28	2700	106,3	16,60	36,6
9525			AX	ESD	RL	60÷70	132,28÷132,28	2700	106,3	15,70	34,61

9200						0,4÷0,8	0,88÷1,76	1350	53,15	1,10	2,43
9201						0,75÷1,5	1,65÷3,31	1350	53,15	1,10	2,43
9202						1,2÷2,5	2,65÷5,51	1350	53,15	1,30	2,87
9203						3÷5	6,61÷11,02	900	35,43	1,30	2,87

LISTE APPLICATIONS

PNEUMATIQUES

AGRAFEUSES (pour tissus)

TOURNEVIS

PERCEUSES

MARTEAUX

MEULEUSES

PONCEUSE

AGRAFEUSES

CLOUEUSES

MARQUEUSES

MACHINES POUR CERCLAGE

EMBALLAGE (FIN DE LIGNE)

EMBALLAGE BOIS

TRANSFORMATEUR INCORPORE'

BOIS-FER

ÉLECTRIQUES

PINCES À SOUDER

TOURNEVIS

RIVETEUSES

AGRAFEUSES

MACHINES POUR CERCLAGE

SCIES

PERCEUSES

ÉMERIS

PONCEUSES

MACHINES À COUDRE

1. OUTILS ÉLECTRIQUE
2. OUTILS AIR COMPRIÈ'
3. NETTOYEUR À HAUTE PRESSION ET ÉQUIPEMENT DE NETTOYAGE
4. AGRAFEUSES
5. PISTOLET POUR VERNISSAGE À PRESSION
6. TOURNEVIS MULTIPLES
7. COUPEUSES
8. CLOUEUSES
9. PINCES POUR LIER LES CÂBLES
10. SOUDEUSES PAR BRASAGE
11. MARQUEURS
12. OUTILS À RIVETER
13. MACHINES POUR CERCLAGE
14. EMBOUTILLEURS
15. MACHINES POUR LE SOUDAGE DES TÔLES
16. BOITES À BOUTONS POUR GRUES
17. SYSTÈMES D'ASPIRATION
18. TUYAUX D'ASPIRATION DES GAS COMBUSTIBLE
19. BRAS PIVOTANTS
20. CÂBLES D'ALIMENTATION ROBOT
21. SYSTÈMES POUR RADIOGRAPHIES
22. ROBOT POUR CONTRÔLE DIMENSIONNEL

HYDRAULIQUES



RIVETEUSES

CLINCHAGES

CLÉS HYDRAULIQUES

TRANSFORMATEUR SÉPARÉ

EMBALLAGE CARTONS

ABATTAGE

APPLICATIONS SPÉCIALES

FERS À REPASSER

ASPIRATEURS

ÉQUIPEMENT SPORTIF

FERME PORTE

GUIDAGE CABLE

POMPES À CARBURANT

JARDINAGE

INDUSTRIE DU CUIR

STATIONS DE RECHARGE VE

TRANSFORMATION DES ALI-
MENTS ET DE LA VIANDE

ROBOTIQUE & AUTOMATISATION

LOGISTIQUE

LAVAGE DE RÉSERVOIR

23. OÙTILS POUR LES ABATTOIRS
24. OÙTILS POUR LE TRAITEMENT DES ROCHES
25. BANDES TRANSPORTEUSES ET VOIES
26. BARRES D'ALIMENTATION ÉLECTRIQUE
27. OÙTILS POUR L'USINAGE DU BOIS
28. POMPES IMMERGÉES ET AGITATEURS
29. MACHINES À COUDRE INDUSTRIELLES
30. OÙTILS POUR L'EMBALLAGE
31. PINCES DE SOUDAGE
32. MASQUES POUR LE SOUDAGE
33. CALIBRES POUR TROUS ET MICROMÈTRES
34. PORTE-câbles DANS LES CABINES ÉLECTRIQUES
35. SUSPENSIONS POUR ÉCRANS
36. TUYAUX POUR STATION ESSENCE
37. TUYAUX POUR GAZ D'ÉCHAPPEMENT
38. REMPLISSEUSES POUR INDUSTRIE ALIMENTAIRE
39. SUSPENSION OÙTILS POUR LA TRANSFORMATION
DU CUIR (DISTRIBUTEURS DE COLLE)
40. AGRAFEUSE ÉLECTRIQUES ET PNEUMATIQUES
41. AÉROGRAPHES ET PISTOLETS POUR VERNISSAGE
42. CLOUEUSES
43. PHOTOGRAPHIE / CINÉMA / THÉÂTRE
44. EQUIPEMENT DE REEDUCATION

... for all kind
of tools



1er réseaux de matériels d'Eco-lavage

nos secteurs

Aspirateurs

Canons à mousse, pulvérisateurs et centrales de lavage

Cuves

Enrouleurs et équilibreurs

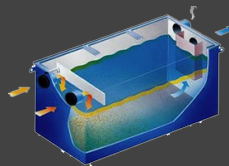
Filtration et purification d'eau

Pompes

Séparateurs graisses et hydrocarbures

Sondes et instruments de mesures

Têtes et buse de lavage



Nos chefs de produits vous conseilleront le matériel le mieux adapté à votre besoin

Les nouveautés et l'actualité de GEDO sur <https://gedofrance.wordpress.com>

GEDO enrouleurs
+33 (0)486 684 831
info@gedo.fr - www.gedo.fr