

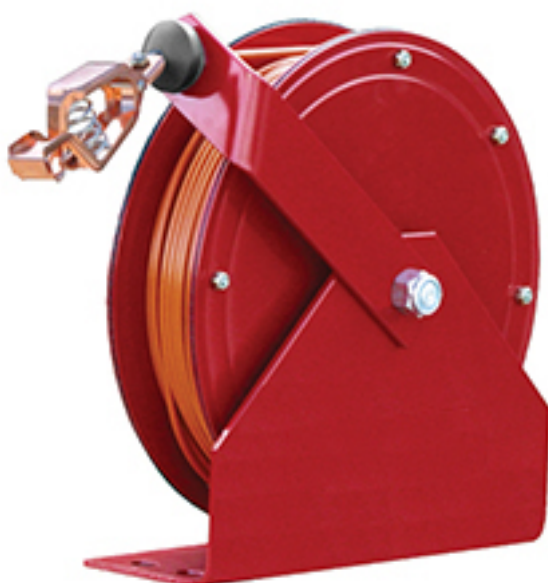
ENROULEUR DE MISE A LA TERRE –GEPRO 3100 N

Enrouleur capoté à rappel par ressort, livré avec 30 m de câble conducteur en acier gainé nylon :

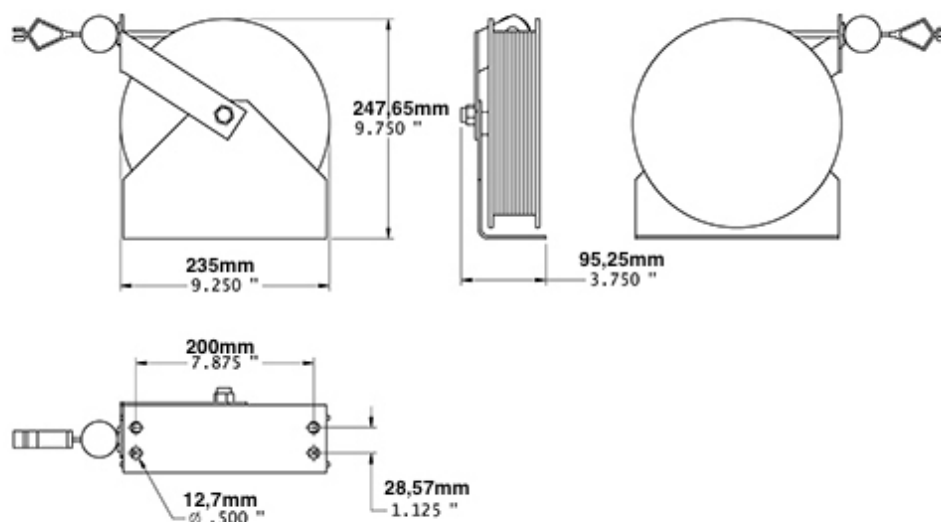
- Diamètre câble nu = 2,38 mm soit une section de 4,45 mm²
- Diamètre extérieur câble isolé = 3.18 mm
- Longueur = 30 m de câble unique + pince de serrage
- Ampérage maxi est celui de la pince de serrage = 100 Amp
- Poids unitaire = 7,3 kg

Equipé d'un bouton sélecteur entre deux modes d'enroulement possibles :

- Enroulement avec blocage par cliquet
- Enroulement avec tension constante, sans blocage.



GA3100 N SERIES
DIMENSIONAL DRAWING



Les catalogues des matériels proposés par GEDO sont sur Internet

aspirateur-pro.com	Aspirateurs industriels et agricoles
cuve.pro	Cuves industrielles et professionnelles
eaupropre.com	Filtration et Purification de l'eau
enrouleurs.com	Enrouleurs et équilibreurs
pompegedo.com	Pompes industrielles
pulverisateurs.com	Canons mousse, Pulvérisateurs, Centrales lavage
separateurs.com	Séparateurs graisses et hydrocarbures
sondes.fr	Sondes et instruments de mesures
tetelavage.com	Têtes et buses de lavage
 gedo.fr	Autres matériels de nettoyage à eau pressurisée et de traitement des effluents

Les nouveautés et l'actualité de GEDO sur : <https://gedofrance.wordpress.com> Inscrivez-vous (gratuit)

* * *

Nos chefs de produits vous conseilleront le matériel le mieux adapté à votre besoin parmi tous les modèles et marques disponibles

* * *

GEDO, le 1^{er} réseau en matériels d'ECO-LAVAGE

Vente aux professionnels en France et dans les autres pays.

* * *

GEDO Enrouleurs

GEDO 04 86 68 48 31

Fax : 0170 247 193

Courriel : info@gedo.fr



Conseils GEDO pour les enrouleurs

Pour vous que nous vous aidions à choisir l'enrouleur le mieux adapté à votre besoin, téléchargez le « cahier des charges » à partir du site Internet www.enrouleurs.com et envoyez-le nous par fax ou par mel. Sur ce site Internet, vous trouverez plusieurs pages de conseils

Avant de passer commande, vérifiez que l'enrouleur :

- correspond a votre utilisation
- est compatible avec le mode de fixation prévu : sol, mur, plafond, avec ou sans embase orientable (certains enrouleurs ne supportent pas un montage plafond) ; fixation par embase ou par bride, etc..
- est compatible avec l'ambiance, ex. marine, poussiéreuse, corrosive, explosible, etc.
- est compatible avec la fréquence d'utilisation : occasionnelle ou intensive
- est équipé du système d'enroulement adéquat : manuel, rappel ressort, ou motorisé (hydraulique, pneumatique ou électrique)
- est équipé du système de déroulement adéquat : avec cliquet, sans cliquet, avec motorisation réversible ; nota : vitesse maximale 30 m par minute

Pour les enrouleurs air, eau, fuel, etc ..

- vérifier la compatibilité de l'enrouleur, du raccord tournant, des joints, du passage fluide, et du tuyau avec le liquide prévu, notamment en cas de produits lessiviels ou alimentaires (pour enrouleurs avec tuyau eau), de liquide au pH déséquilibré, d'hydrocarbures, etc.
- vérifier la compatibilité de l'enrouleur, du raccord tournant, des joints et du tuyau avec les débit, pression et température de service prévus
- vérifier la compatibilité du rayon de courbure de votre tuyau (si vous le fournissez) avec le diamètre de la bobine de l'enrouleur
- impérativement raccorder l'enrouleur côté alimentation par un tuyau souple ; si le tuyau d'alimentation est fourni avec l'enrouleur, prévoir le raccord / alimentation
- en cas d'utilisation de liquide explosible (ex. essence), l'enrouleur doit être équipé d'une tresse de mise à la terre

Pour les enrouleurs de câbles électriques

- vérifier la compatibilité avec la puissance raccordée
- bien déterminer l'indice de protection IP nécessaire
- en cas de câble horizontal, préciser s'il est soutenue ou non soutenu
- si vous fournissez le câble, nous préciser ses caractéristiques et le poids/mètre

Précautions particulières

- Avec les enrouleurs à cliquet d'arrêt, l'opérateur doit impérativement accompagner le rembobinement afin de ne pas endommager l'arrêtoir
- En zones explosibles, s'assurer que l'enrouleur a la certification ATEX adéquate
- S'assurer que l'utilisateur de l'enrouleur a la formation adéquate
- Ne jamais utiliser un enrouleur RIA pour le lavage (en cas d'accident, votre responsabilité serait engagée)
- Avant toute utilisation, vérifier tous les raccords
- Si vous montez le tuyau et tendez le ressort vous-même, utilisez des gants de protection
- En cas de fuite, même légère, faire réparer ou changer immédiatement

Le fournisseur ne peut en aucun cas être tenu pour responsable si :

- l'enrouleur ne correspond pas à l'utilisation prévue, suite à une information spécifique non communiquée au fournisseur dans le cahier des charges
- le client n'a pas vérifié l'accusé de réception envoyé après chaque commande
- l'enrouleur a été installé, entretenu, ou utilisé par le client de manière non conforme au mode d'emploi fourni avec l'enrouleur (la certification CE est en général au dos de ce manuel