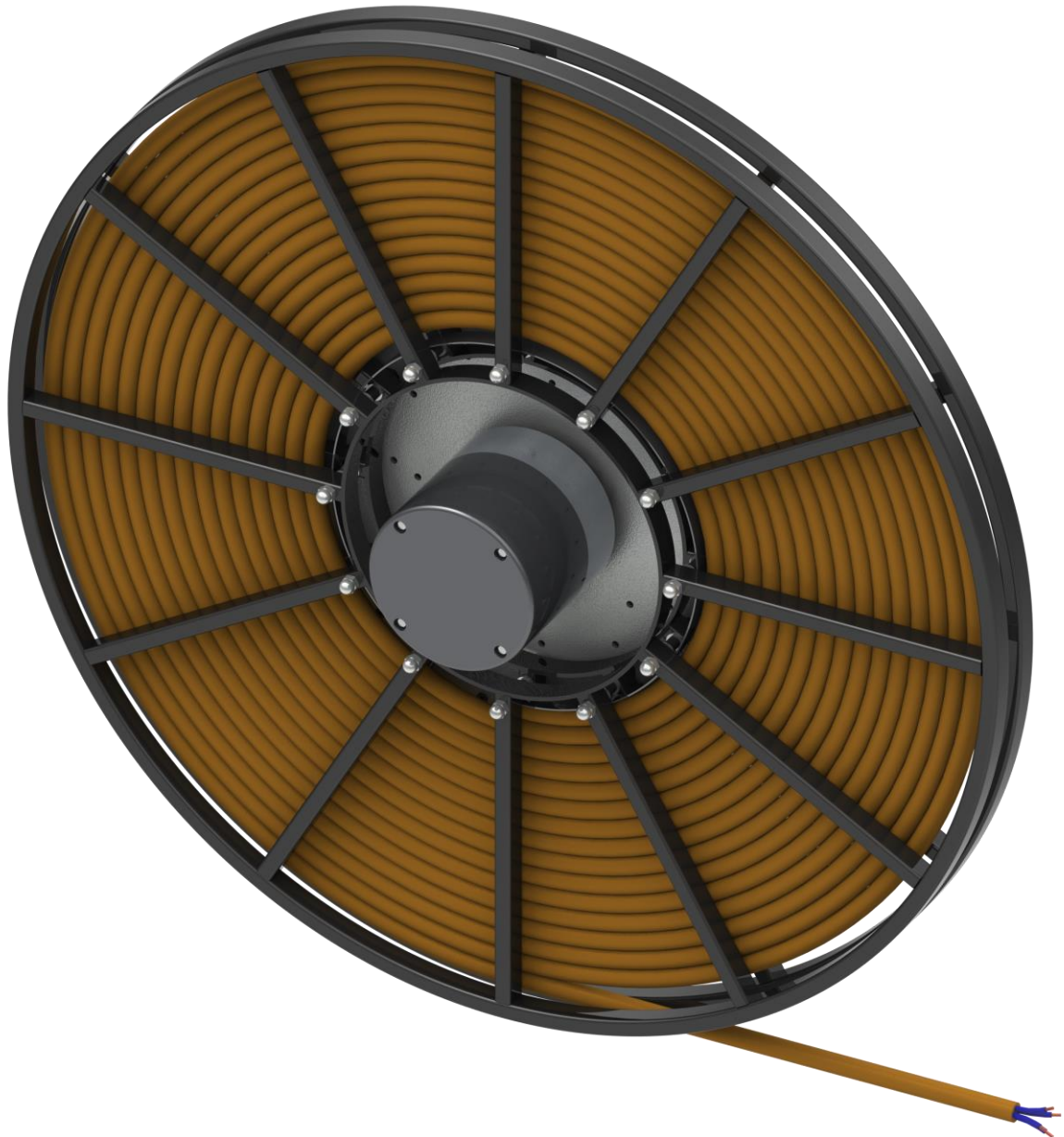


CR 1200

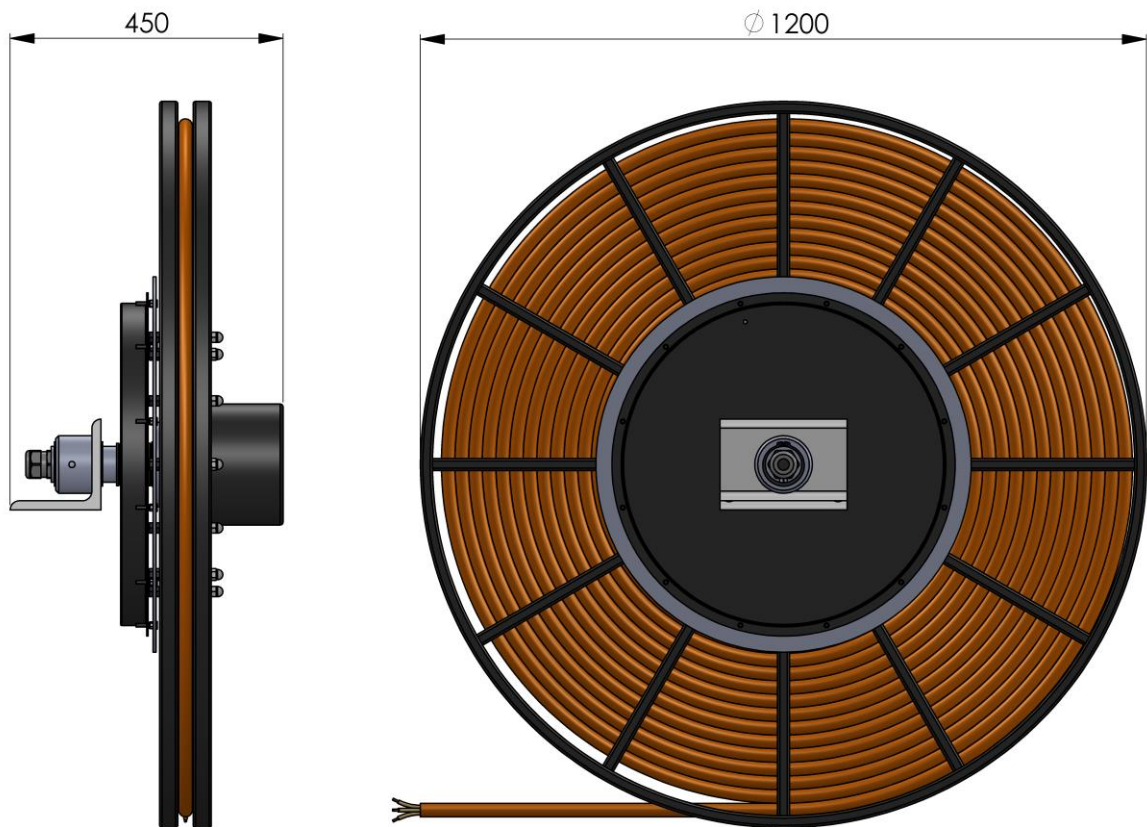


**Enrouleur de câble automatique
monospire**

Monospiral automatic cable reel



- **Nouveau modèle de la gamme CR**
- *New model of the CR series*
- **Enrouleur monospirale pour câble électrique, automatique ressort**
- *Monospiral automatic cable reel with spring rewinding*
- **Grande longueur utile et pour courant élevé**
- *Long stroke and high current carrying capacity*



<i>Model</i>	CRS 1200.0410.041,5.30		
<i>Cable (mm²)</i>	(4G10+2x(2x1,5)C)C		
<i>Usable length</i>	30 m		
<i>Slipring</i>	4 Poles	400 V	30 A
	4 Poles	400 V	6 A
<i>Protection degree</i>	IP 66		



GEDO France | www.gedo.fr | Tel. +33 (0)4 86 68 48 31 | info@gedo.fr
 Sasu au capital de 30.000 € R.C. Marseille 494 021 678 n° TVA intracom. FR09494021678