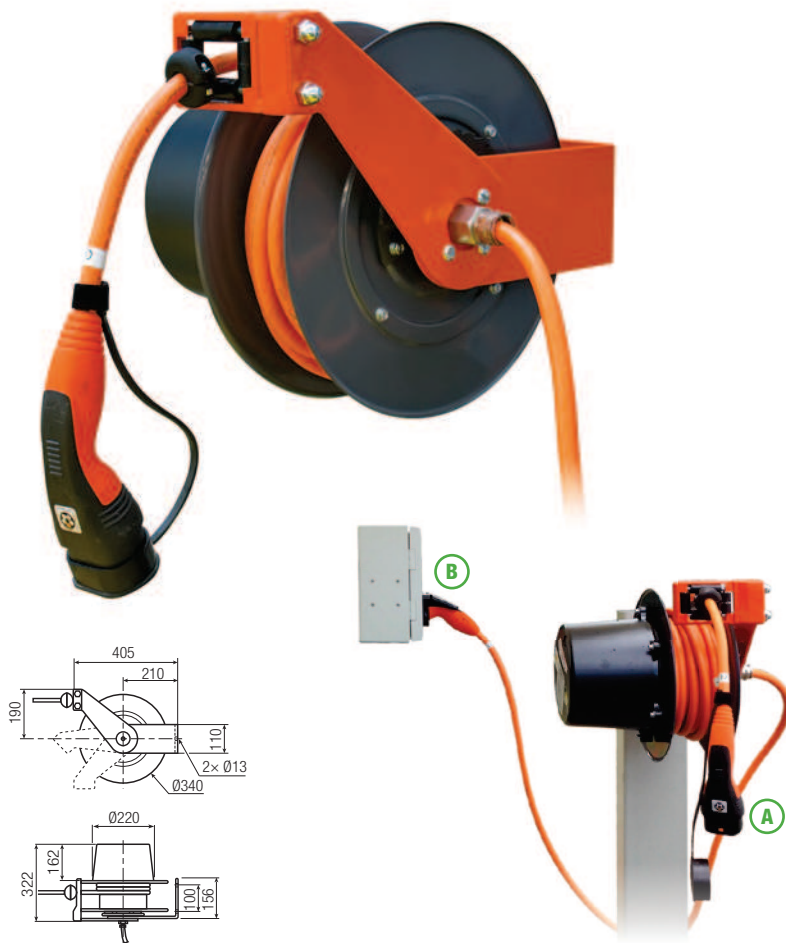
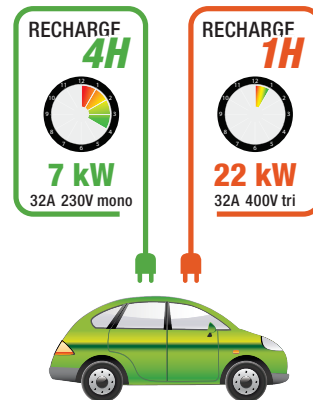


Recharge de véhicules électriques

L03K.X.VE



2 VERSIONS



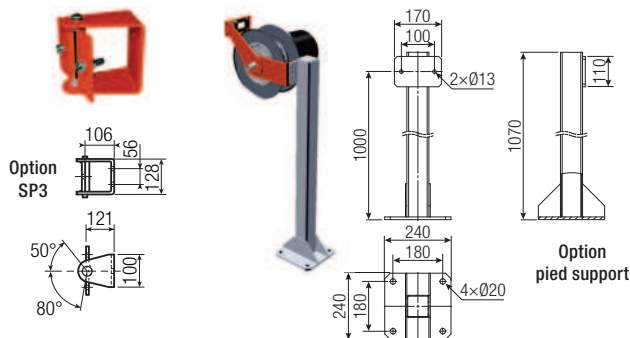
Application des enrouleurs Gedo voitures

- Prolongateur pour le rangement et la protection du câble de recharge entre la borne (ou wallbox) et le véhicule électrique.
- Conçu pour la recharge en Mode 3

Caractéristiques

- (A)** Fiche femelle type T2 avec obturateur (coté véhicule)
- (B)** Fiche mâle type T2 (coté borne / wallbox)
- Châssis et bobine acier, peinture de finition époxy
- Guidage du câble par rouleaux orientable 3 positions
- Cliquet d'arrêt de ré-enroulement et butée d'arrêt réglable sur le câble
- Fixation murale

Enrouleurs			(A) Câble coté véhicule		(B) Câble coté borne / wallbox		⏱ [kg]	📦 L x l x H [cm]
Version	Code Art.	Modèle	Type	Lg. utile [m]	Type	Longueur [m]		
7 kW - 32A	3189282	L03K.X 030607.VE	OLFLEX	6,5	OLFLEX 3G6mm ² +1×0,5mm ²	1,5	19,5	47 × 40,5 × 43
	3188704	L03K.X 030610.VE	3G6mm ² +1×0,5mm ²	9,5		1,5	20,5	
22 kW - 32A	<i>Nous consulter</i>		OLFLEX 5G6mm ² +1×0,5mm ²	6,5	Sans câble		13,0	
	3189157	L03K.X 050607.VE		6,5	OLFLEX	1,5	20,6	
	3188779	L03K.X 050610.VE		9,5	5G6mm ² +1×0,5mm ²	1,5	22,0	



Options		⏱ [kg]	📦 L x l x H [cm]
Code Art.	Modèle		
3187823	Support pivotant SP3 pour modèle 3K	2,5	20 × 15 × 10
3191935	Pied support - <i>Nous consulter</i>		



L03K.X 050607.VEI intégré dans une borne de recharge client

www.gedo.fr

GEDO

a pour principale mission de vous fournir des systèmes de transmission d'énergie et de données qui garantissent vos fonctionnements «24/7/365».

Pour contacter votre distributeur le plus proche, veuillez vous référer à

+33 4 86 68 48 31

